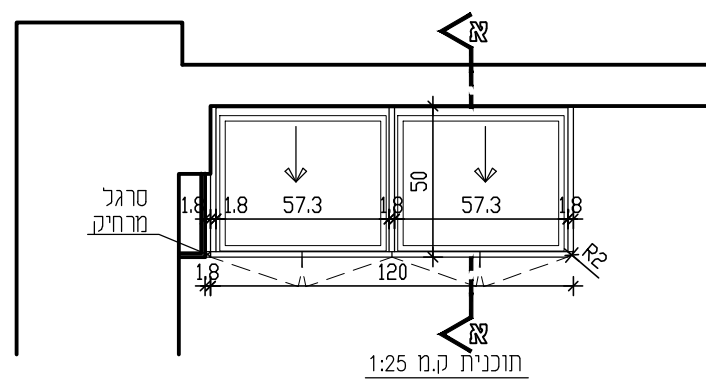
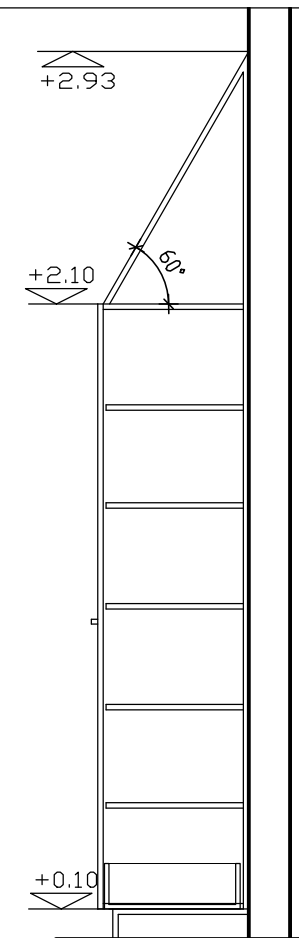


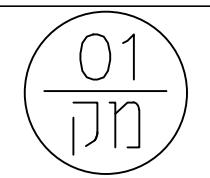
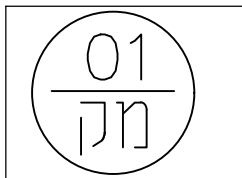
חדית פנים ק.מ 1:25

חתך א-א ק.מ 1:25



תוכנית ק.מ 1:25

מידות בניה	120/50 H=+2.10
כמות	2
מיקום בבנין	חדר אשפוז 2 מיטות
תאור	<p>ארון נגרות מקובע לקיר עם ברגים מתאימים.  ארון נגרות מחולק לשני תאים. בכל תא 2 כנפים ו-5 מדפים מחלקים ומגירה לנעלים שליפה מלאה טריקה שקטה.  המדפים מקובעים לדפנות הארון (לא ניתן לשליפה).  דופן כנף פינתית סיומת ברדיוס (פינה מעוגלת).  מעל הארון לוח נגרים מצופה פורמיקה מחובר לארון בשיפוע 60 מעלות.</p> <p>כל החלקים עשויים מלוח לבידים 18 מ"מ, הגב 6 מ"מ הארון יושב ע"ג צוקל בנוי מנגרות מחופה גרניט פורצנן</p>
פרוזל	<p>צירים: לדלת מדגם קליפ טופ BLUM אקספנדו ו/או ש"ע לבחירת האדריכל  ידית: ידית כפתור מודרנית 601-03 ניקל מוברש דומיסיל ו/או ש"ע לבחירת האדריכל  מנעול: מנעול מפתח מאסטר אברגוד של בלום ו/או ש"ע לבחירת האדריכל  מגירות: טנדם שכ B358M550 ק"ג 50/30 חברת בלום ו/או ש"ע לבחירת האדריכל</p>
גמר	<p>חדית: פורמאיקה HPL לבן שלג WH2007-TAP יבואן חברת בלוון סדרת קוורץ 55 ו/או ש"ע.  צוקל: פורמאיקה HPL לבן שלג WH2007-TAP יבואן חברת בלוון סדרת קוורץ 55 ו/או ש"ע.  קנטים: פיו.סי עובי 2 מ"מ תואם לגוון הפורמאיקה  פנים: פורמאיקה לבן מבריק סוג א'</p>
זיגוג	

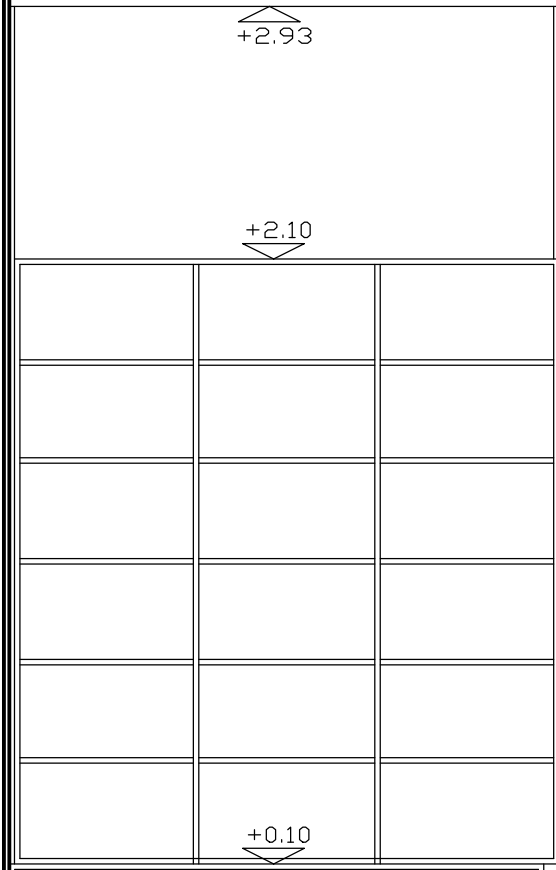


דף מספר 01

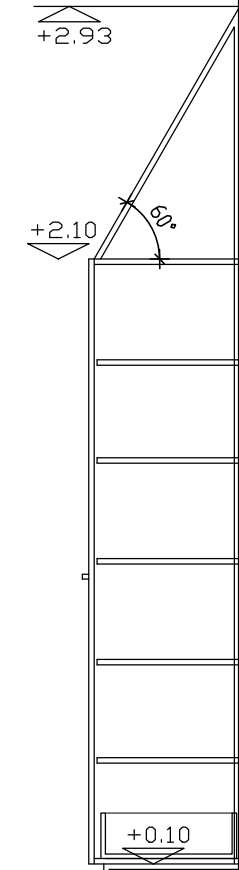
תכנון: שרון אדריכלים - ארד שרון, שרון גור-זאב בע"מ  
רחוב ריב"ל 7 תל אביב יפו  
טלפון: 03-6244800  
פקס: 03-6244700  
office@sharon-ar.co.il



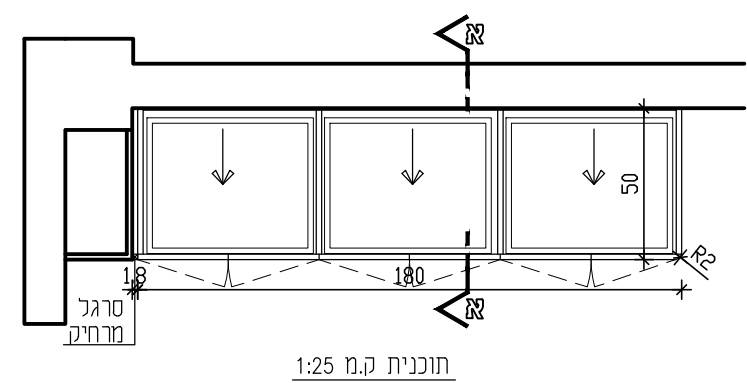
חזית ק.מ 1:25



חזית פנים ק.מ 1:25



חתך א-א ק.מ 1:25



תוכנית ק.מ 1:25

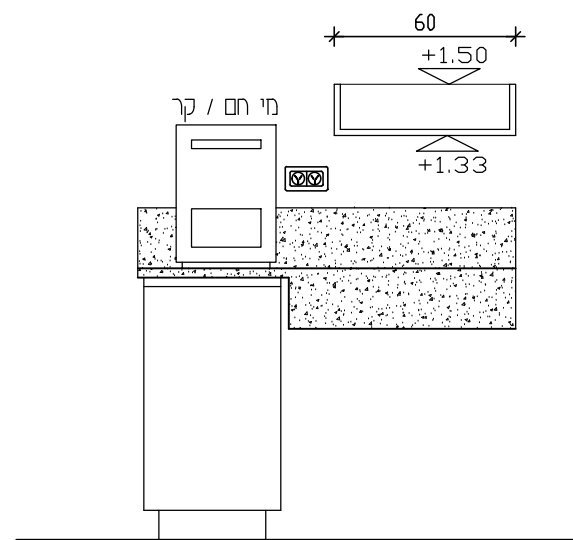
180/50 H=+2.10	מידות בניה
1	כמות
חדר אשפוז 3 מיטות	מיקום בבנין
ארון נגרות מקובע לקיר עם ברגים מתאימים. ארון נגרות מחולק לשני תאים. בכל תא 2 כנפים ו-5 מדפים מחלקים ומגירה לנעלים שליפה מלאה טריקה שקטה. המדפים מקובעים לדפנות הארון (לא ניתן לשליפה). דופן כנף פינתית סיומת ברדיוס (פינה מעוגלת). מעל הארון לוח נגרים מצופה פורמיקה מחובר לארון בשיפוע 60 מעלות.	תאור
כל החלקים עשויים מלוח לבידים 18 מ"מ, הגב 6 מ"מ הארון יושב ע"ג צוקל בנוי מנגרות מחופה גרניט פורצנו	פרזול
צירים: לדלת מדגם קליפ טופ blum אקספנדו ו/או ש"ע לבחירת האדריכל ידיות: ידית כפתור מודרנית 601-03 ניקל מוברש דומיסיל ו/או ש"ע לבחירת האדריכל מנעול: מנעול מפתח מאסטר אברגוד של בלום ו/או ש"ע לבחירת האדריכל מגירות: טנדם שכ B358M550 ק"ג 50/30 חברת בלום ו/או ש"ע לבחירת האדריכל	גמר
חזית: פורמאיקה HPL לבן שלג WH2007-TAP יבואן חברת בלוון סדרת קוורץ 55 ו/או ש"ע. צוקל: פורמאיקה HPL לבן שלג WH2007-TAP יבואן חברת בלוון סדרת קוורץ 55 ו/או ש"ע. קנטים: פיו.סי עובי 2 מ"מ תואם לגוון הפורמאיקה פנים: פורמאיקה לבן מבריק סוג א'	זיגוג

02  
מק

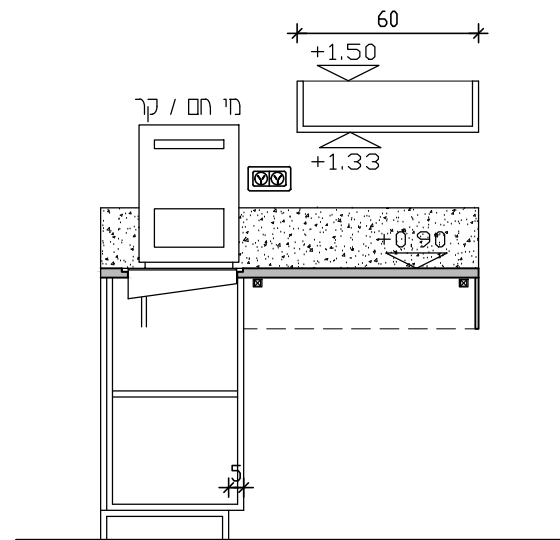
02  
מק

דף מספר  
02

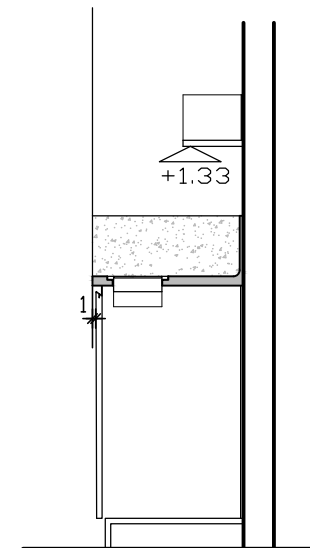
תכנון:  
שרון אדריכלים - ארד שרון, שרון גור-זאב בע"מ  
רחוב ריב"ל 7 תל אביב יפו  
טלפון: 03-6244800  
פקס: 03-6244700  
office@sharon-ar.co.il



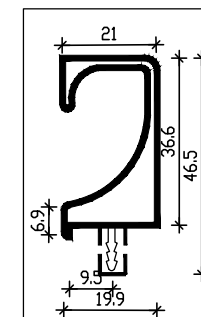
חזית  
ק.מ 1:25



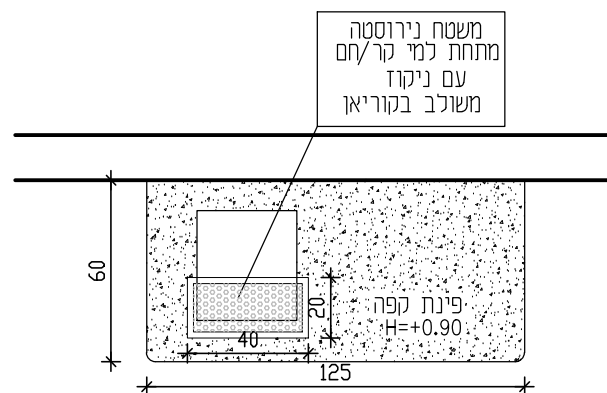
חזית פנים  
ק.מ 1:25



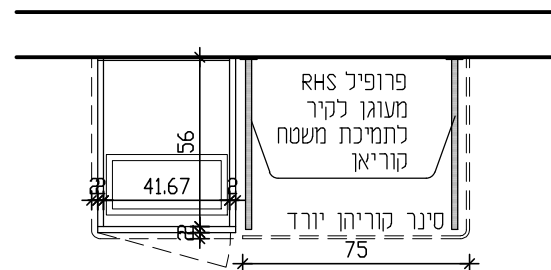
חתך  
ק.מ 1:25



ידית למגירה וכנף  
דגם 6046

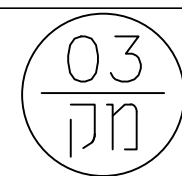
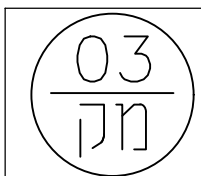


תוכנית משטח  
ק.מ 1:25



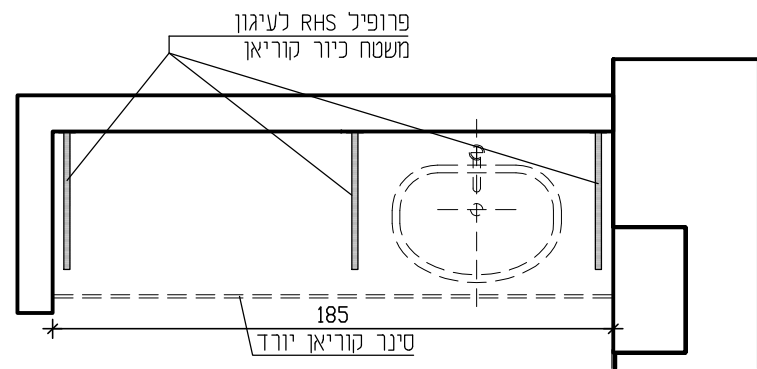
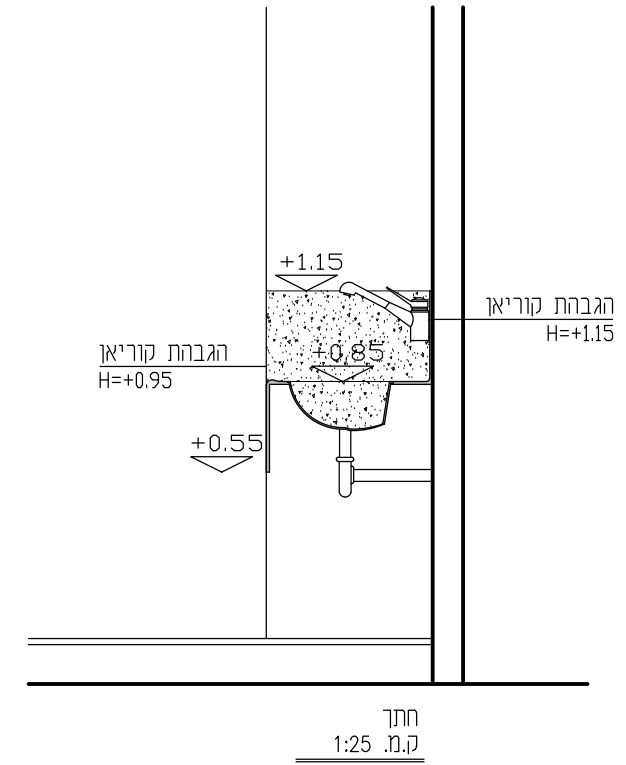
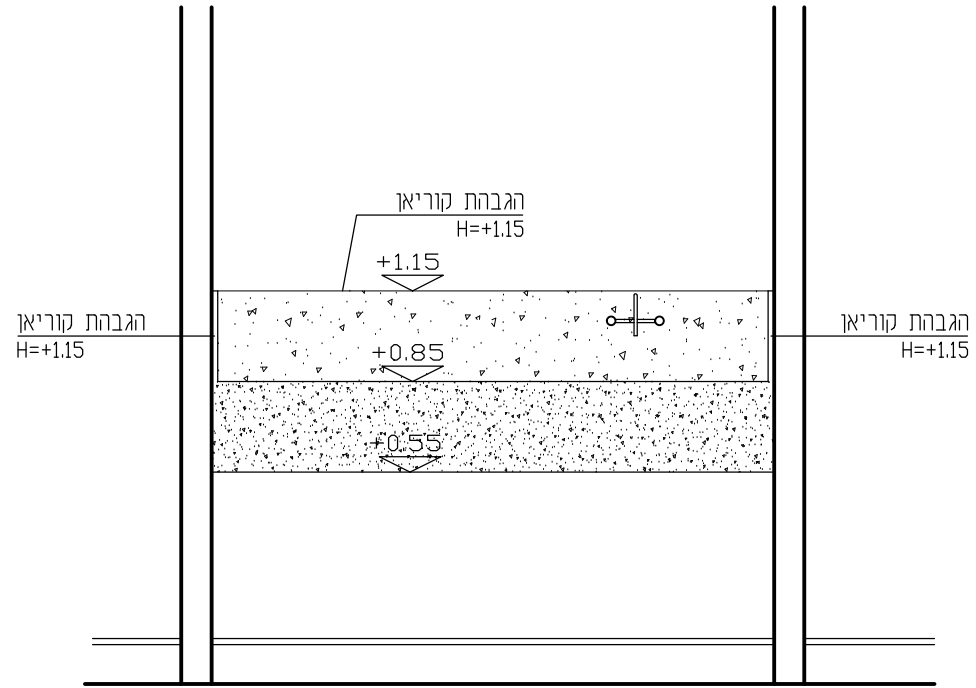
תוכנית מתחת משטח  
ק.מ 1:25

מידות בניה	125x60 H=+0.90
כמות	1
מיקום בבנין	חדר משפחות
תאור	משטח קוריאן עם ארון תחתון, ועם הגבהת קוריאן 20 ס"מ צמוד לקיר וסינר יורד 20 ס"מ מתחת למשטח תא אחסון כנף אחת פתיחה רגילה עם אפשרות נעילה ו-מדף מחלק אם אפשרות לשינוי גובה. מדף עליון פתוח עם גב ודפנות מלוח לבידים מצופה פורמאיקה. הארון מורכב על צוקל מנגרות מחופה פורמיקה. כל החלקים עשויים מלוח לבידים 18 מ"מ, הגב דיקט 6 מ"מ.
פרזול	צירים: לדלת מדגם קליפ טופ BLUM אקספנדו 75T158E כולל בלומושן מ"ק"ט 973A0500. ידיות: דגם 6046 בלוורן לכל אורך הכנפים ואו ש"ע. מנעול: מנעול מפתח מאסטר אברגוד של בלום ואו ש"ע.
גמר	חזית: פורמאיקה HPL לבן שלג WH2007-TAP יבואן חברת בלוורן סדרת קוורץ 55 ואו ש"ע. צוקל: פורמאיקה HPL לבן שלג WH2007-TAP יבואן חברת בלוורן סדרת קוורץ 55 ואו ש"ע. קנטים- פי וי סי עובי 2 מ"מ. פנים- פורמאיקה לבן חבריק סוג A. גוון משטח קוריאן לבחירת אדריכל לפי קטלוג חברת ניגא ואו ש"ע.
זיגוג	

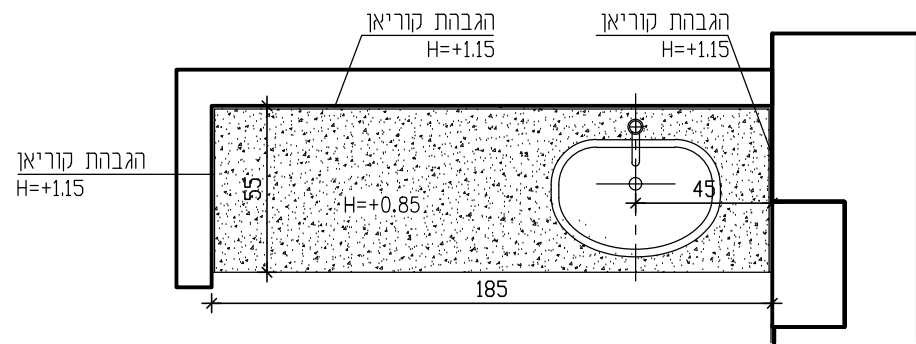


דף מספר  
03

תכנון:  
שרון אדריכלים - ארד שרון, שרון גור-זאב בע"מ  
שארית ישראל 37 ת"א טל" 03-6244800 פקס 03-6244770  
office@sharon-ar.co.il



תוכנית מתחת משטח  
ק.מ. 1:25



תוכנית משטח  
ק.מ. 1:25

185/55 H=0.85	מידות בניה
1	כמות
מקלחת+שירותים	מיקום בבנין
משטח קוריאן עם כיור. הגבהת קוריאן עד 1.15 מ' בצדדים שצמודים לקיר המשטח עם סינר יורד בחזית ומונח על גבי מוטות RHS המעוגנים לקיר.	תאור
פרופיל RHS מעוגן לקיר לתמיכת משטח הקוריאן	פרזול
משטח קוריאן בגוון לבחירת אדריכל לפי קטלוג חברת ניגא ו/או ש"ע כיור דגם 810 בגוון לבחירת אדריכל לפי קטלוג חברת ניגא ו/או ש"ע	גמר
	ציגוג

C-01	דף מספר 04	תכנון: שרון אדריכלים - ארד שרון, שרון גור-זאב בע"מ רחוב ריב"ל 7 תל אביב יפו טלפון: 03-6244800 פקס: 03-6244700 מייל: office@sharon-ar.co.il
------	---------------	---